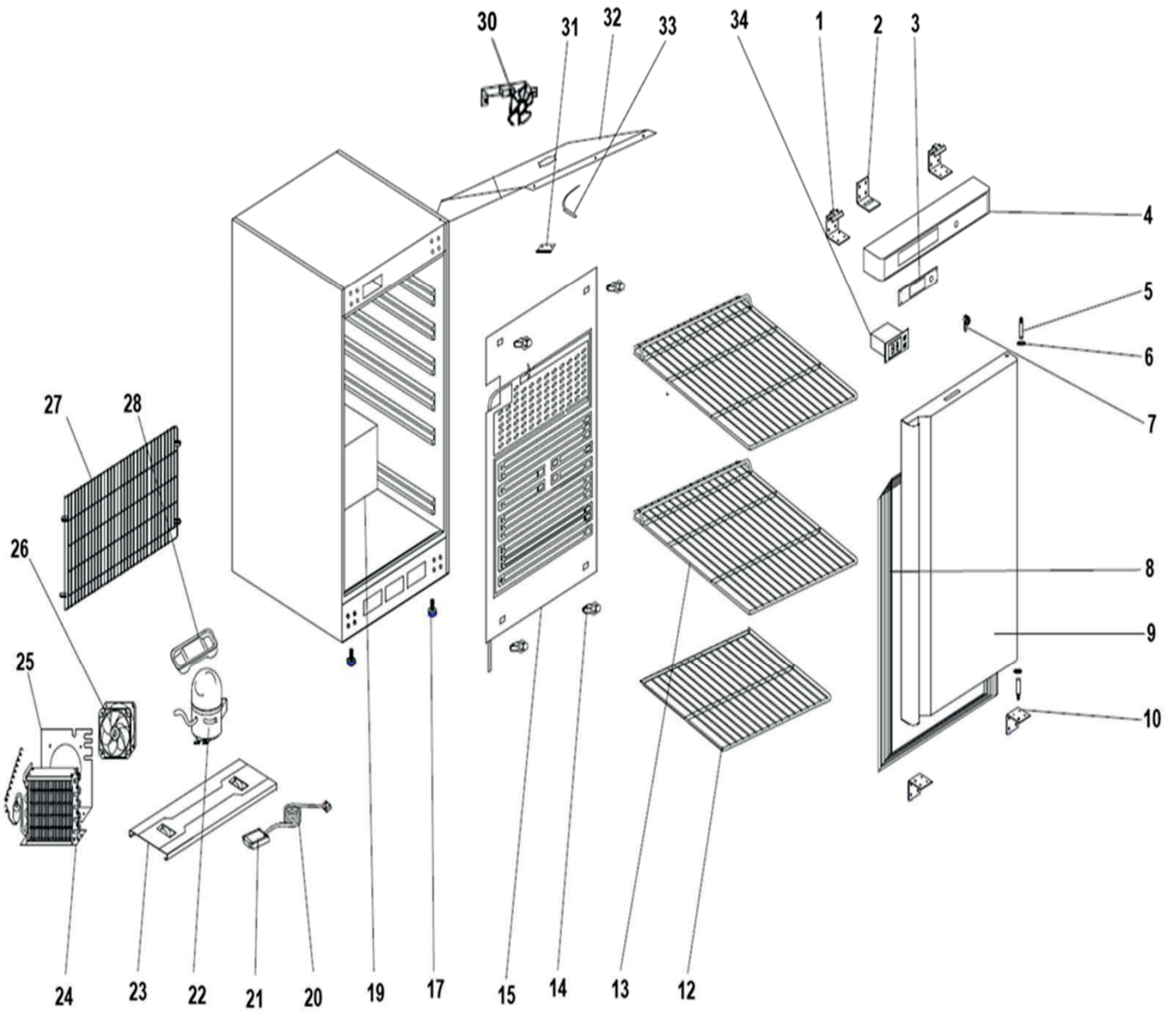


HR 200/S/G ; 400/S/G ; 600/S/G
2018_06



HR 200/S/G ; 400/S/G ; 600/S/G
2018_06

| Pozice | Kód | Model | Název |
|--------|---------|---------------------------------|----------------|
| 1 | RC0534 | Horní | Pant |
| 2 | | | Pant |
| 3 | | | Kryt panelu |
| 4 | RC1160 | HR / HF200C | Panel |
| 4 | RC1161 | HR / HF 200SSC | Panel |
| 5 | RC0536 | | Kolík |
| 6 | RC0176 | | Čep |
| 7 | RC0425 | | Zámek |
| 8 | RC0689 | HR200 | Těsnění |
| 8 | | HR400 | Těsnění |
| 8 | | HR600 | Těsnění |
| 9 | RC0709 | HR / EF 200 | Dveře |
| 9 | RC0711 | HR / HF200S/S | Dveře |
| 9 | RC0688 | HR200G sklo | Dveře |
| 9 | RC1410 | HR400G Vetro | Dveře |
| 9 | RC0427 | HR600G Vetro | Dveře |
| 9 | RC1408 | HR400-EF400 | Dveře |
| 9 | RC1458 | HR600-EF600 | Dveře |
| 9 | RC1409 | HR400SS-HF400SS | Dveře |
| 9 | RC1459 | HR600SS- HF600SS | Dveře |
| 10 | RC0535 | | Těsnění |
| 12 | GRP200P | | Rošt |
| 13 | GRP200 | HR 200 | Rošt |
| 14 | RC1141 | | Fixing |
| 15 | RC0710 | HR 200 | Výparník |
| 17 | SL0494 | | Nožička |
| 20 | SL0130 | | Čep |
| 21 | RC0235 | | Box |
| 22 | RC1516 | HR200-G ZEL HDL-100A (R600) | Kompresor |
| 22 | RC1395 | HR400 -G ZEL HDL-140A (R600) | Kompresor |
| 22 | RC1517 | HR600-G ZEL HPKD190A (R600) | Kompresor |
| 23 | | | Panel |
| 24 | RC0708 | | Kondenzátor |
| 25 | | | Kryt |
| 26 | RC0654 | | Větrák |
| 27 | | | Rošt |
| 28 | RC0174 | | Miska |
| 30 | RC1259 | | Větrák |
| 31 | RC0727 | | Spojka |
| 32 | | | Kryt |
| 33 | RC0321 | | Sonda NTC |
| 34 | RC1189 | | Ovládací panel |